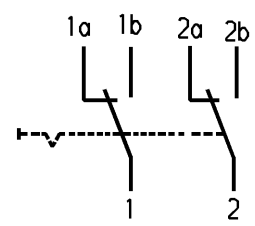
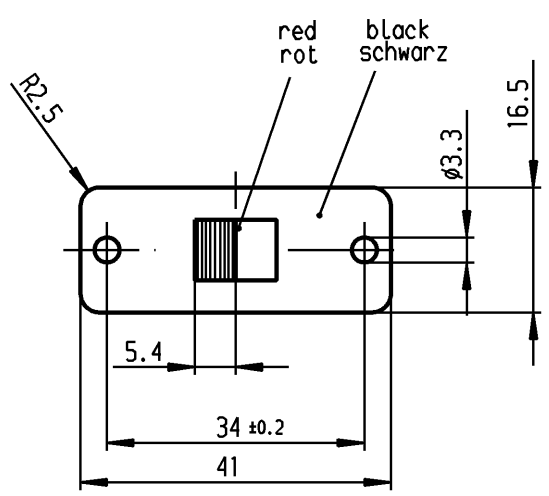
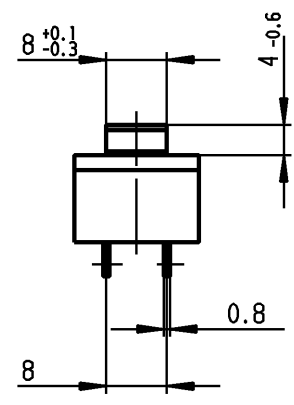
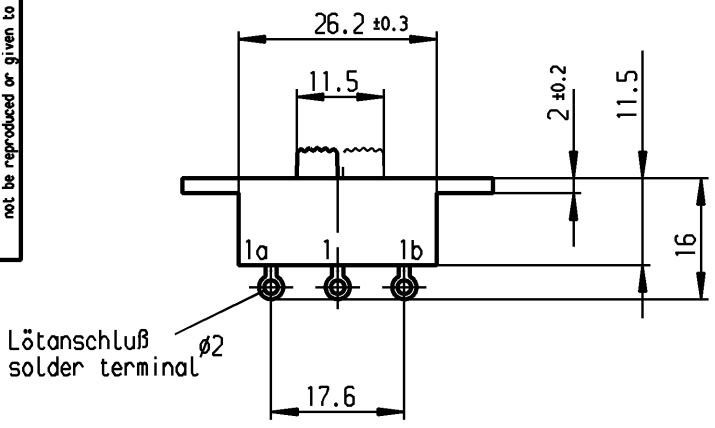


VERTRAULICH-CONFIDENTIAL
 © Alle Rechte bei Marquardt, auch fuer den Fall von Schutzrechtsmeldungen. Jede Verfertigungsbefugnis, wie Kopier- und Weitergaberecht, bei uns.
 © This document is the exclusive property of Marquardt. Without our consent, it may not be reproduced or given to third parties.



Aufschrift
 Marking

Ⓜ
 4021.
 2(0.5)/250 ~ T85
 10

Herstellort/-jahr/-woche
 nach DIN EN 60062
 code of manufacture:
 place/year/week
 acc. to DIN EN 60062

Umschalter 2-polig
 nicht unter Last schalten

DPDT
 no load break

Diese Unterlage ist geistiges Eigentum der Firma Marquardt. Schutzvermerk nach DIN 34 beachten. Copyright reserved.

Für Form und Lage FOR SHAPE AND LOC. 		Allgemeintoleranzen UNTOLERANCED DIMENSIONS PROJECTION 			Pause COPY Blatt SHEET 01 Original DIN A4 Maßstab SCALE 1:1 		Typ K Zeichn./DRAWING NO. 4021.0101 Index																									
Für Winkel FOR ANGLE ± 2° 		Abmasse und Nennmassbereiche Angaben in mm ALL DIMENSIONS ARE IN MILLIMETRES <table border="1"> <tr> <td>0-6</td> <td>± 0.2</td> <td>Laengen RADII</td> <td>± 0.2</td> </tr> <tr> <td>>6-15</td> <td>± 0.2</td> <td></td> <td>± 0.4</td> </tr> <tr> <td>>15-30</td> <td>± 0.4</td> <td></td> <td>± 0.4</td> </tr> <tr> <td>>30-70</td> <td>± 0.4</td> <td></td> <td></td> </tr> <tr> <td>>70-120</td> <td>± 0.6</td> <td></td> <td></td> </tr> <tr> <td>>120-200</td> <td>±</td> <td></td> <td>± 10%</td> </tr> </table>			0-6	± 0.2	Laengen RADII	± 0.2	>6-15	± 0.2		± 0.4	>15-30	± 0.4		± 0.4	>30-70	± 0.4			>70-120	± 0.6			>120-200	±		± 10%	0 10 20 30 mm		Geräteschalter Appliance Switch	
0-6	± 0.2	Laengen RADII	± 0.2																													
>6-15	± 0.2		± 0.4																													
>15-30	± 0.4		± 0.4																													
>30-70	± 0.4																															
>70-120	± 0.6																															
>120-200	±		± 10%																													
k 71182 05.11.10 hhe j 29413 27.04.00 Grh i 24079 05.06.00 Grh		o n m l			CAD Medusa Z gez./DRAWN BY 27.04.00 grh gepr./CHECKED BY Mej		MARQUARDT Marquardt, D-78604 Rietheim-Weilheim																									
Ausg. ISSUE Änderung REVISION gez. DRAWN BY		Ausg. ISSUE Änderung REVISION gez. DRAWN BY			Ersatz für/REPLACEMENT OF Zeichn. gl. Nr. 30.09.66																											

VERTRAULICH-CONFIDENTIAL

© Alle Rechte bei Marquardt, auch fuer den Fall von Schutzrechtsanmeldungen. Jede Veruegungsbefugnis, wie Kopier- und Weitergaberecht, bei uns.
 © This document is the exclusive property of Marquardt. Without our consent, it may not be reproduced or given to third parties.

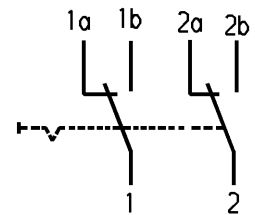
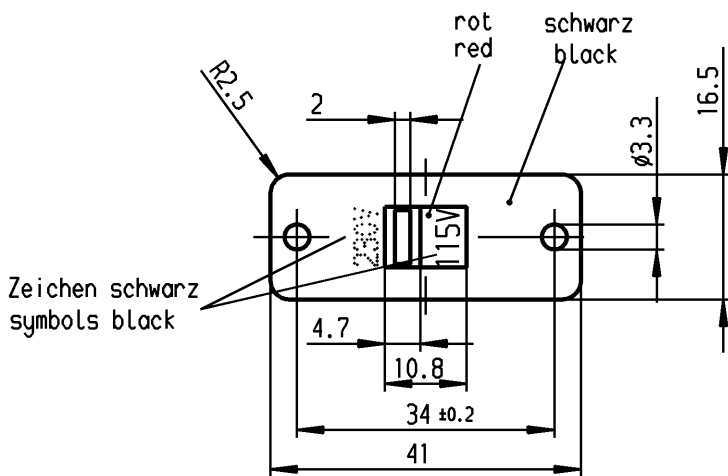
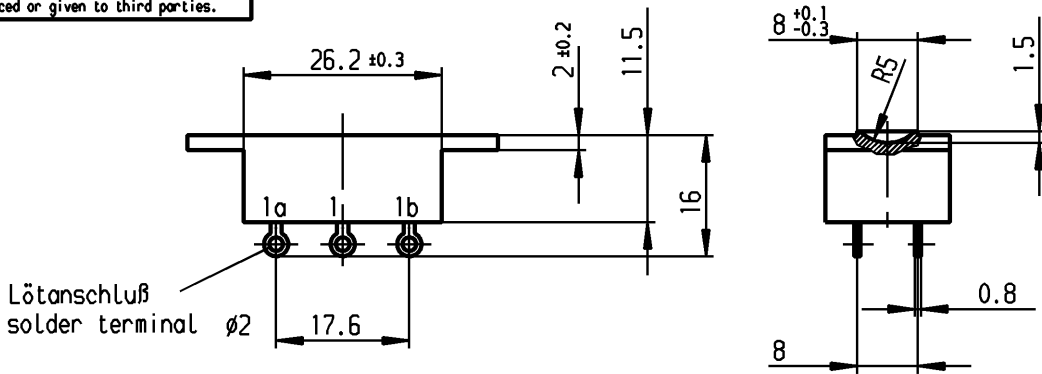
A

B

C

D

E



Aufschrift
Marking



4021.

5/250 ~ 10/125 ~ T85



10A 125V AC

5A 250V AC

R48

Herstellort/-jahr/-woche
nach DIN EN 60062
code of manufacture:
place/year/week
acc. to DIN EN 60062

Umschalter 2-polig
nicht unter Last schalten

DPDT
no load break

Diese Unterlage ist geistiges Eigentum der Firma Marquardt. Schutzvermerk nach DIN 34 beachten. Copyright reserved.

Für Form und Lage FOR SHAPE AND LOC.		ALLgemeintoleranzen UNTOLERANCED DIMENSIONS		Pause COPY		Blatt SHEET 01		Typ Zeichn./DRAWING NO.		Index	
Für Winkel FOR ANGLE ± 2°		PROJECTION		Abmasse und Nennmassbereiche Angaben in mm		Original DIN A4		Maßstab SCALE 1:1		K 4021.0203	
		ALL DIMENSIONS ARE IN MILLIMETRES		Laengen LENGTH ± 0.2 Radien RADII ± 0.2		0 10 20 30 mm		Geraeteschalter Appliance Switch			
				>0-6 ± 0.2 ± 0.2 >6-15 ± 0.2 ± 0.4 >15-30 ± 0.4 ± 0.4 >30-70 ± 0.4 ± 0.4 >70-120 ± 0.6 ± 0.6 >120-200 ± 10% ± 10%				CAD Medusa Z			
								gez./DRAWN BY 25.04.00 grh gepr./CHECKED BY Mej			
								Ersatz für/REPLACEMENT OF Zeichn. gt. Nr. 18.03.85			
c 29415 25.04.00 Grh		g						MARQUARDT Marquardt, D-78604 Riethem-Weilheim			
b 17921 24.04.87 Moo		f									
a		e									
				d 71182 05.11.10 hhe							
Ausg. ISSUE		Änderung REVISION		gez. DRAWN BY		Ausg. ISSUE		Änderung REVISION		gez. DRAWN BY	

VERTRAULICH-CONFIDENTIAL
 Ⓢ Alle Rechte bei Marquardt, auch fuer den Fall von Schutzrechtsanmeldungen. Jede Veruegungsbefugnis, wie Kopier- und Weitergaberecht, bei uns.
 Ⓢ This document is the exclusive property of Marquardt. Without our consent, it may not be reproduced or given to third parties.

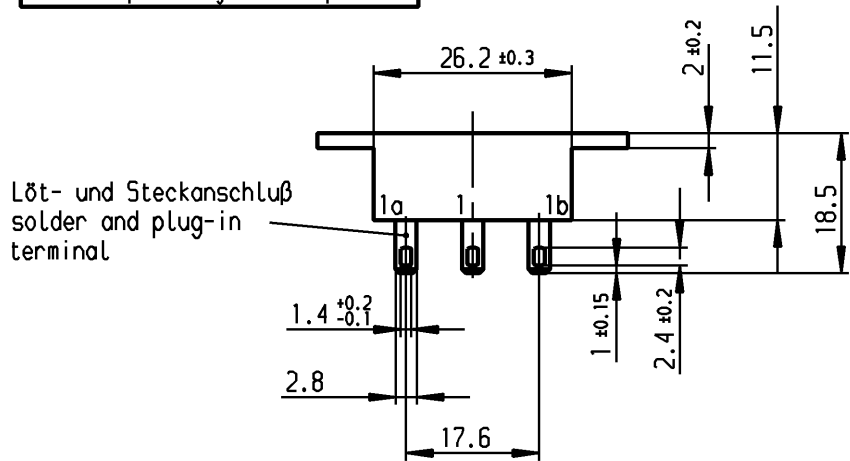
A

B

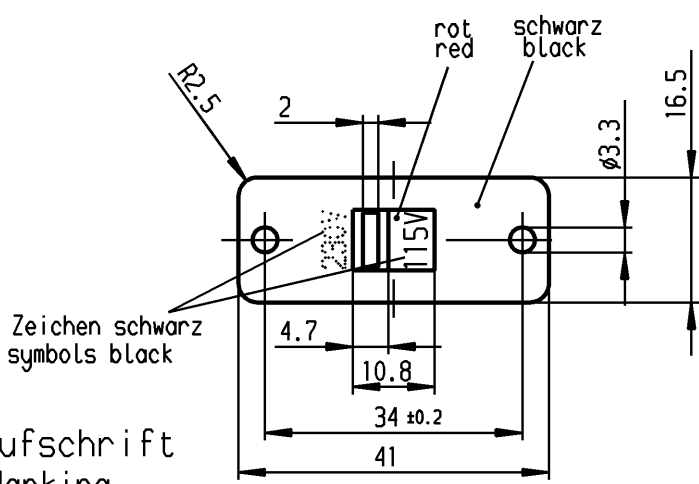
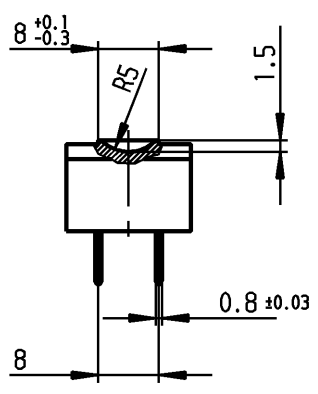
C

D

E



Löt- und Steckanschluß
solder and plug-in
terminal

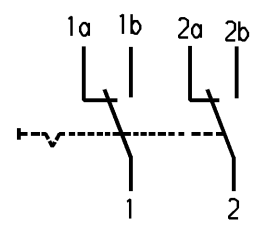


Aufschrift
Marking

Ⓢ
4021.
5/250 ~ 10/125 ~ T85
10

10A 125V AC
5A 250V AC
R48

Herstellort/-jahr/-woche
nach DIN EN 60062
code of manufacture:
place/year/week
acc. to DIN EN 60062

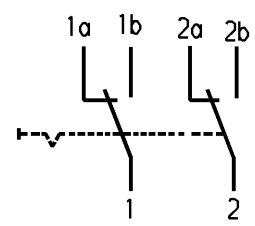
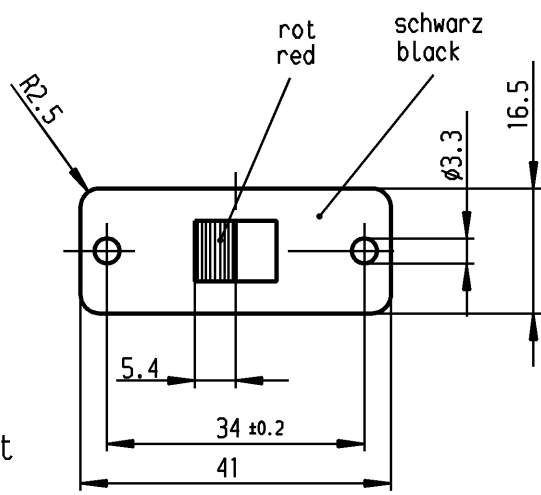
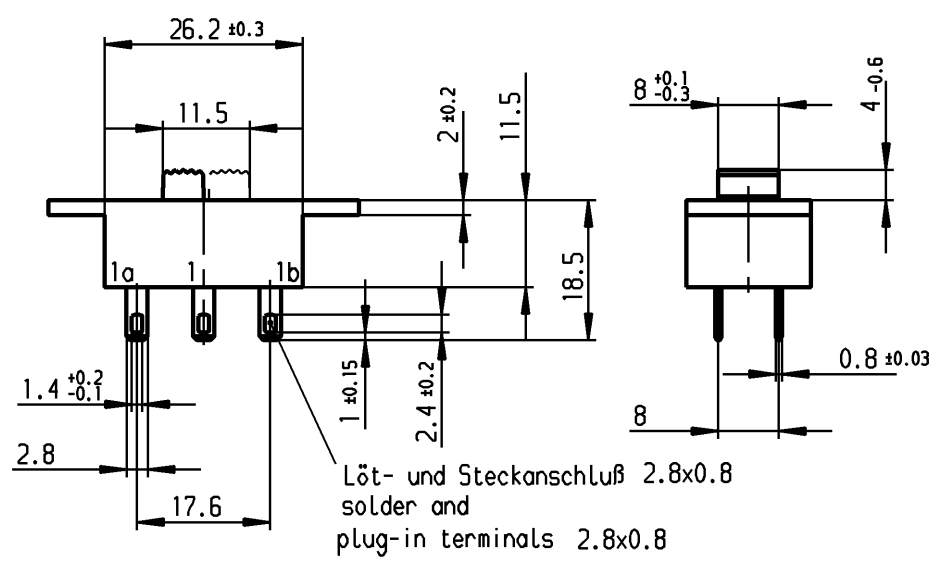


Umschalter 2-polig
nicht unter Last schalten
DPDT
no load break


Diese Unterlage ist geistiges Eigentum der Firma Marquardt. Schutzvermerk nach DIN 34 beachten. Copyright reserved.

Für Form und Lage FOR SHAPE AND LOC.	PROJECTION	Allgemeintoleranzen UNTOLERANCED DIMENSIONS			Pause COPY	Blatt SHEET 01	Typ K	Zeichn./DRAWING NO. 4021.0512	Index
		Abmasse und Nennmassbereiche Angaben in mm	Laengen LENGTH	Radien RADI					
Für Winkel FOR ANGLE ± 2°		0-6 ± 0.2	0-6 ± 0.2	± 0.2	0 10 20 30 mm	Geräteschalter Appliance Switch			
		>6-15 ± 0.2	>6-15 ± 0.2	± 0.4					
		>15-30 ± 0.4	>15-30 ± 0.4	± 0.4	CAD Medusa Z gez./DRAWN BY 25.04.00 grh gepr./CHECKED BY Mej				
		>30-70 ± 0.4	>30-70 ± 0.4	± 10%					
		>70-120 ± 0.6	>70-120 ± 0.6		Ersatz für/REPLACEMENT OF Zeichn. gl. Nr. 06.07.81				
		>120-200 ±	>120-200 ±						
Ausg. ISSUE	Änderung REVISION	gez. DRAWN BY	Ausg. ISSUE	Änderung REVISION	gez. DRAWN BY	MARQUARDT Marquardt, D-78604 Riethem-Weilheim			
c	29415	25.04.00 Grh	g						
b	16349	12.12.84 Mkn	f						
a			e						
			d	71182	05.11.10 hhe				

VERTRAULICH-CONFIDENTIAL
 © Alle Rechte bei Marquardt, auch fuer den Fall von Schutzrechtsmeldungen. Jede Verfuugungsbefugnis, wie Kopier- und Weitergaberecht, bei uns.
 © This document is the exclusive property of Marquardt. Without our consent, it may not be reproduced or given to third parties.



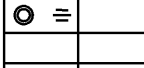
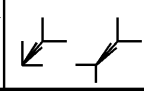

Aufschrift
 Marking

Ⓜ
 4021.
 2(0.5)/250 ~ T85


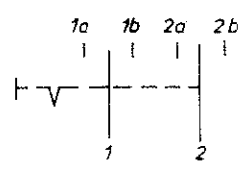
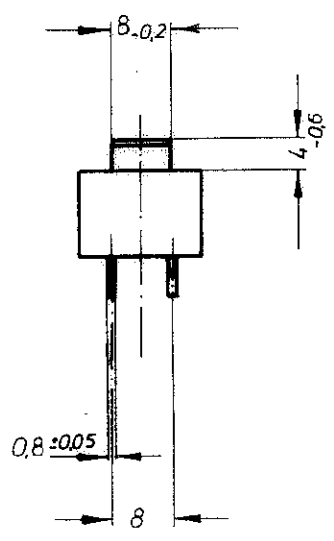
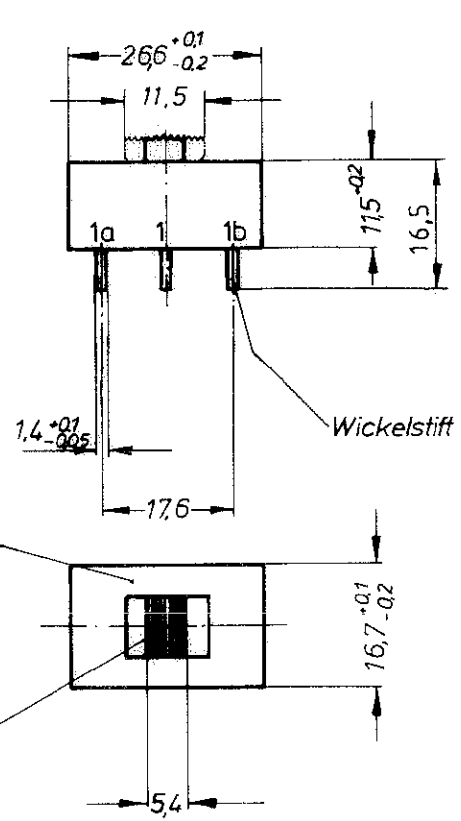
Herstellort/-jahr/-woche
 nach DIN EN 60062
 code of manufacture:
 place/year/week
 acc. to DIN EN 60062

Umschalter 2-polig
 nicht unter Last schalten
 DPDT
 no load break

Diese Unterlage ist geistiges Eigentum der Firma Marquardt. Schutzvermerk nach DIN 34 beachten. Copyright reserved.

Für Form und Lage FOR SHAPE AND LOC. 		Allgemeine Toleranzen UNTOLERANCED DIMENSIONS			Pause COPY Blatt SHEET 01 Original DIN Maßstab SCALE 1:1 A4		Typ K Zeichn./DRAWING NO. 4021.0801 Index		
Für Winkel FOR ANGLE ± 2° 		PROJECTION 		Abmasse und Nennmassbereiche Angaben in mm ALL DIMENSIONS ARE IN MILLIMETRES		Laengen LENGTH Radien RADII ± 10%		0 10 20 30 mm	
j 29413 27.04.00 Grh i 24079 05.06.96 Moo h k 71182 05.11.10 hhe		n m l		CAD Medusa Z gez./DRAWN BY 27.04.00 grh gepr./CHECKED BY Mej		Ersatz für/REPLACEMENT OF Zeichn. gl. Nr. 17.11.67			
Ausg. ISSUE Änderung REVISION gez. DRAWN BY		Ausg. ISSUE Änderung REVISION gez. DRAWN BY		MARQUARDT Marquardt, D-78604 Riethem-Weilheim		Geraeteschalter Appliance Switch			

VERTRAULICH-CONFIDENTIAL
 Ⓢ Alle Rechte bei Marquardt, auch fuer den Fall von Schutzrechtsmeldungen. Jede Verfuugungsbefugnis, wie Kopier- und Weitergaberecht, bei uns.
 Ⓢ This document is the exclusive property of Marquardt. Without our consent, it may not be reproduced or given to third parties.



Aufschrift
 Ⓜ
 4021
 2/42 ~

Umschalter 2-polig
 mit Aus - Stellung in der Mitte

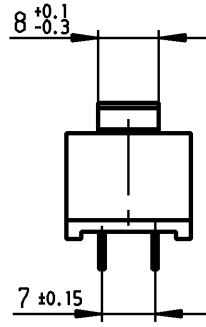
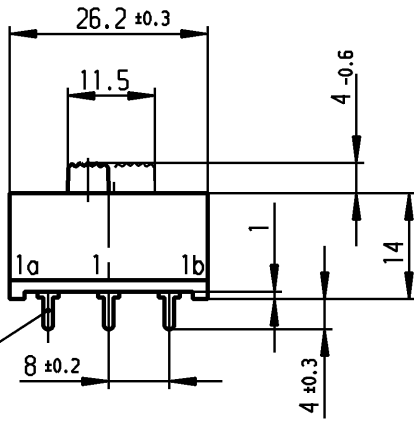
Herstellort /-jahr /-woche
 nach DIN-EN 60062

Schutzvermerk nach DIN 34 beachten
 COPYRIGHT RESERVED

Allgemeintoleranzen/UNTOLERANCED DIMENSIONS				PROJECTION 		Pause COPY		Blatt SHEET 01		Zeichn./DRAWING NO. 4021.1203	
Für Längen und Radien FOR LENGTHS AND RADII.		Abmaße in mm für Nennmaßbereich in mm ALL DIMENSIONS ARE IN MILLIMETRES			Für Winkel FOR ANGLE		Original DIN A4		Maßstab SCALE 1:1		Geräteschalter
±		bis/UP TO 6	über/OVER 6 bis/UP TO 30	über/OVER 30	± 2°		0 10 20 30 mm				
d			i				gez./DRAWN BY 29.01.96				MARQUARDT Marquardt D-78604 Rietheim-Wertheim
c			h				gepr./CHECKED BY				
b	71182	08.11.10 hhe	g				<i>Ta</i>				
o	27468	10.05.99 <i>Ma</i>	f				Ersatz für/REPLACEMENT OF				
Ausg. ISSUE	Anderung REVISION	gez. DRAWN BY	Ausg. ISSUE	Anderung REVISION	gez. DRAWN BY						

VERTRAULICH-CONFIDENTIAL
 Ⓢ Alle Rechte bei Marquardt, auch fuer den Fall von Schutzrechtsanmeldungen. Jede Verfuegungsbefugnis, wie Kopier- und Weitergaberecht, bei uns.
 Ⓢ This document is the exclusive property of Marquardt. Without our consent, it may not be reproduced or given to third parties.

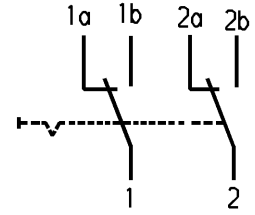
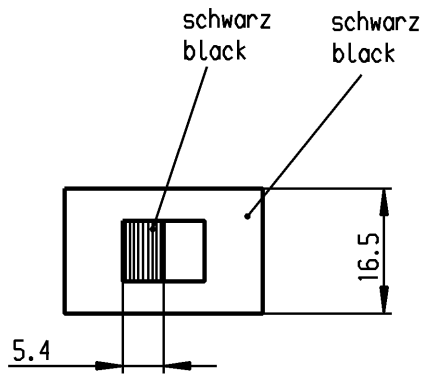
A



B

1.3±0.08 x 0.8±0.04
 Lötbereich verzinkt und abgedichtet
 soldering area tinned and sealed

C



D

Aufschrift
 Marking

Ⓜ
 4021.
 5/250 ~ 10/125 ~ T85
 10

Umschalter 2-polig
 nicht unter Last schalten
 DPDT
 no load break

E

10A 125V AC
 5A 250V AC
 R48

Herstellort/-jahr/-woche
 nach DIN EN 60062
 code of manufacture:
 place/year/week
 acc. to DIN EN 60062

Diese Unterlage ist geistiges Eigentum der Firma Marquardt. Schutzvermerk nach DIN 34 beachten. Copyright reserved.

Für Form und Lage FOR SHAPE AND LOC.		Allgemeine Toleranzen UNTOLERANCED DIMENSIONS		Pause COPY		Blatt SHEET 01		Typ K		Zeichn./DRAWING NO. 4021.4420		Index	
Für Winkel FOR ANGLE ± 2°		PROJECTION		Abmasse und Nennmassbereiche Angaben in mm		Original DIN A4		Maßstab SCALE 1:1		Geräteschalter Appliance Switch			
				ALL DIMENSIONS ARE IN MILLIMETRES		0 10 20 30 mm		0 10 20 30 mm					
c		g		f 71182 05.11.10 hhe		CAD Medusa Z		gez./DRAWN BY 25.04.00 grh		MARQUARDT Marquardt, D-78604 Riethem-Weilheim			
b		e 29415 26.04.00 grh		gepr./CHECKED BY Mej		Ersatz für/REPLACEMENT OF		Zeichn. gl. Nr. 05.03.81					
a		d 17648 16.12.86 Pr		Ausg. ISSUE Änderung REVISION gez. DRAWN BY		Ausg. ISSUE Änderung REVISION gez. DRAWN BY		Released/FREIGEgeben 2010/Dec/09					

VERTRAULICH-CONFIDENTIAL
 © Alle Rechte bei Marquardt, auch fuer den Fall von Schutzrechtsanmeldungen. Jede Veruegungsbefugnis, wie Kopier- und Weitergaberecht, bei uns.
 © This document is the exclusive property of Marquardt. Without our consent, it may not be reproduced or given to third parties.

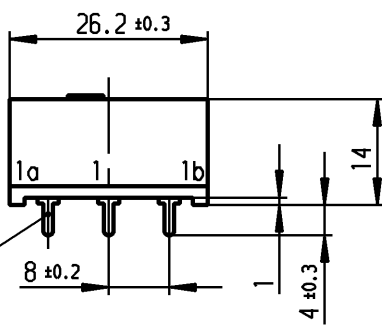
A

B

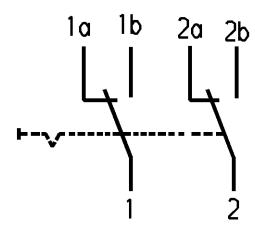
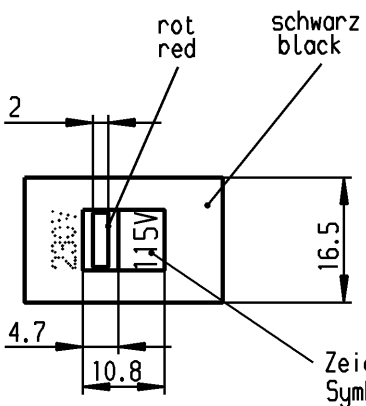
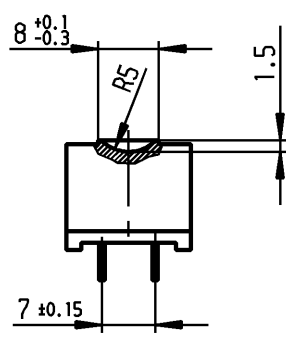
C

D

E



1.3±0.08 x 0.8±0.04
 Lötbereich verzinkt und abgedichtet
 soldering area tinned and sealed



Aufschrift
 Marking

Ⓜ
 4021.
 5/250 ~ 10/125 ~ T85

10A 125V AC
 5A 250V AC
 R48

Herstellort/-jahr/-woche
 nach DIN EN 60062
 code of manufacture:
 place/year/week
 acc. to DIN EN 60062

Umschalter 2-polig
 nicht unter Last schalten
 DPDT
 no load break

Diese Unterlage ist geistiges Eigentum der Firma Marquardt. Schutzvermerk nach DIN 34 beachten. Copyright reserved.

Für Form und Lage FOR SHAPE AND LOC. Für Winkel FOR ANGLE ± 2°		Allgemeine Toleranzen UNTOLERANCED DIMENSIONS			Pause COPY	Blatt SHEET 01	Typ K	Zeichn./DRAWING NO. 4021.4620	Index
		Abmasse und Nennmassbereiche Angaben in mm	Laengen LENGTH	Radien RADII	Original DIN A4	Maßstab SCALE 1:1	Geraeteschalter Appliance Switch		
ALL DIMENSIONS ARE IN MILLIMETRES		0-6 ± 0.2 >6-15 ± 0.2 >15-30 ± 0.4 >30-70 ± 0.4 >70-120 ± 0.6 >120-200 ±	± 0.2 ± 0.4 ± 0.4 ± 0.4 ± 0.6 ±	± 0.2 ± 0.4 ± 0.4 ± 10%	0 10 20 30 mm		CAD Medusa Z		
c		g	71182	05.11.10	hhe				
b		f	29415	26.04.00	Grh	gez./DRAWN BY 26.04.00 grh			
a		e	17921	24.04.87	Moo	gepr./CHECKED BY Me j			
Ausg. ISSUE		Änderung REVISION		gez. DRAWN BY		Ersatz für/REPLACEMENT OF Zeichn. gl. Nr. 31.08.81			
Ausg. ISSUE		Änderung REVISION		gez. DRAWN BY		MARQUARDT Marquardt, D-78604 Riethem-Weilheim			

VERTRAULICH-CONFIDENTIAL
 © ALLE Rechte bei Marquardt, auch fuer den Fall von Schutzrechtsanmeldungen. Jede Veruegungsbefugnis, wie Kopier- und Weitergaberecht, bei uns.
 © This document is the exclusive property of Marquardt. Without our consent, it may not be reproduced or given to third parties.

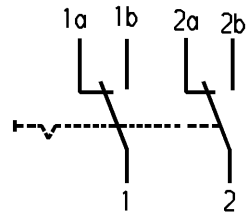
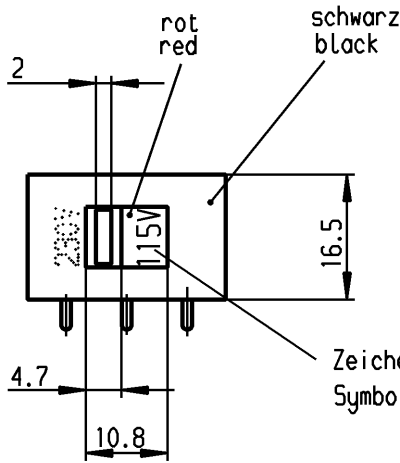
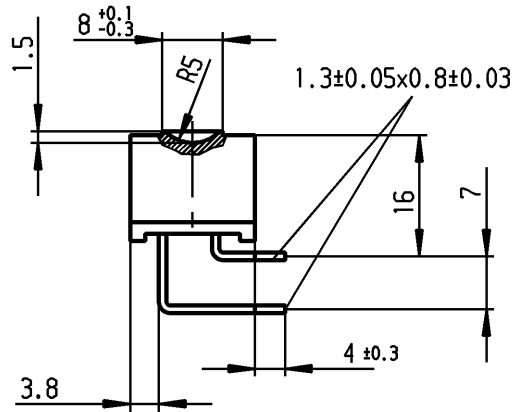
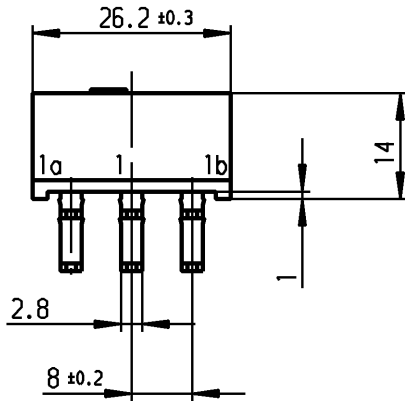
A

B

C

D

E



Aufschrift
Marking

Ⓜ
4021.
5/250 ~ 10/125 ~ T85



10A 125V AC
5A 250V AC
R48 10

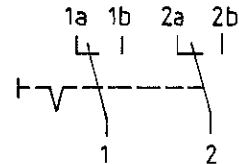
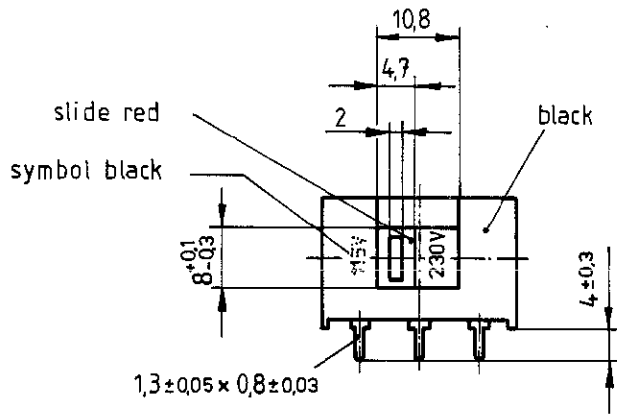
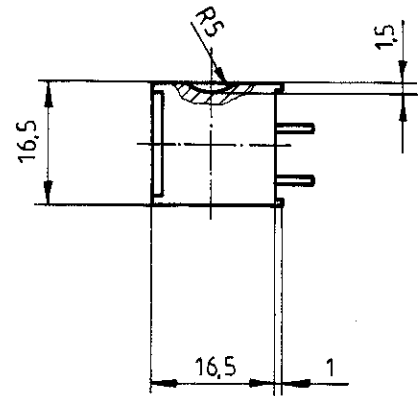
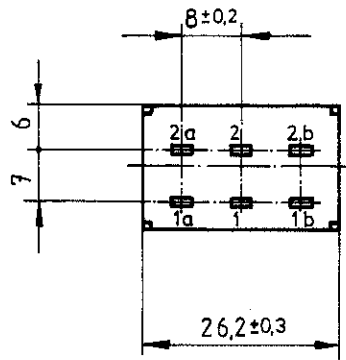
Herstellort/-jahr/-woche
nach DIN EN 60062
code of manufacture:
place/year/week
acc. to DIN EN 60062

Umschalter 2-polig
nicht unter Last schalten
DPDT
no load break

Diese Unterlage ist geistiges Eigentum der Firma Marquardt. Schutzvermerk nach DIN 34 beachten. Copyright reserved.

Für Form und Lage FOR SHAPE AND LOC.		Allgemeintoleranzen UNTOLERANCED DIMENSIONS		Pause COPY		Blatt SHEET 01		Typ K		Zeichn./DRAWING NO. 4021.4723		Index	
Für Winkel FOR ANGLE ± 2°		PROJECTION		Abmasse und Nennmassbereiche Angaben in mm		Original DIN A4		Maßstab SCALE 1:1		Geraeteschalter Appliance Switch		Z	
		ALL DIMENSIONS ARE IN MILLIMETRES		Laengen LENGTH				0 10 20 30 mm		CAD Medusa		gez./DRAWN BY 26.04.00 grh	
				>0-6 ± 0.2						gepr./CHECKED BY Me j		Ersatz für/REPLACEMENT OF Zeichn. gl. Nr. 28.09.82	
				>6-15 ± 0.2									
				>15-30 ± 0.4									
				>30-70 ± 0.4									
				>70-120 ± 0.6									
				>120-200 ±									
Ausg. ISSUE		Anderung REVISION		gez. DRAWN BY		Ausg. ISSUE		Anderung REVISION		gez. DRAWN BY		MARQUARDT Marquardt, D-78604 Riethem-Weilheim	
c				g									
b				f 71182		08.11.10 hhe							
a				e 29415		26.04.00 Grh							
				d 26942		21.12.98 Grh							

VERTRAULICH-CONFIDENTIAL
 © Alle Rechte bei Marquardt, auch fuer den Fall von Schutzrechtsanmeldungen. Jede Verfuegungsbefugnis, wie Kopier- und Weitergaberecht, bei uns.
 © This document is the exclusive property of Marquardt. Without our consent, it may not be reproduced or given to third parties.



Marking
 Ⓜ MARQUARDT

4021.

x) 5/ 250 ~ 10 / 125 ~ T85 ⚡ 10

10A 125 V AC
 x) 5A 250 V AC
 R48 Ⓢ Ⓡ

DPDT

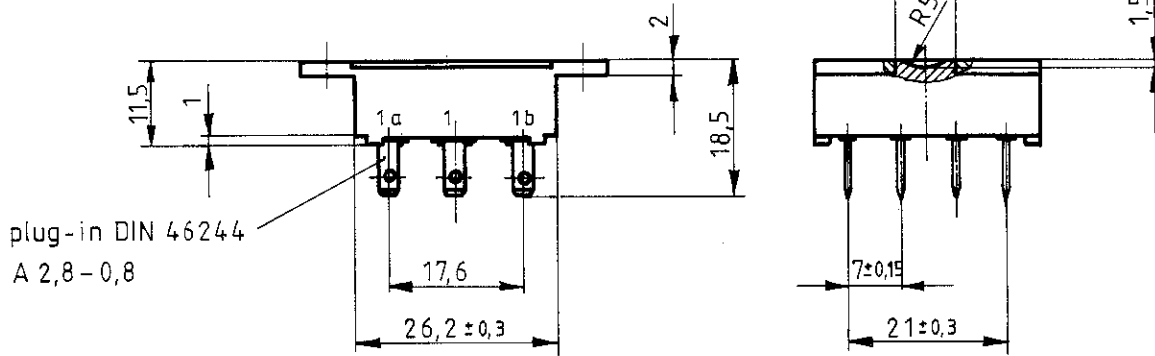
x) don't operate by load

code of manufacture:
 place/year/week
 acc. to DIN EN 60062

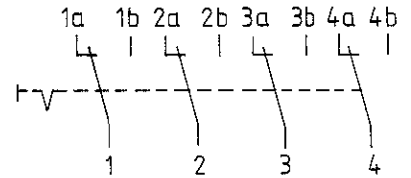
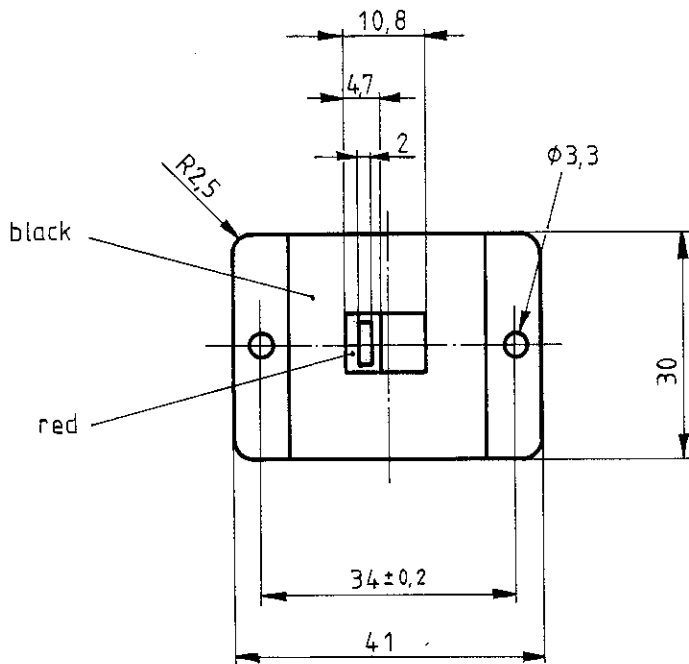
Schutzvermerk nach DIN 34 beachten COPYRIGHT RESERVED

Allgemeintoleranzen / UNTOLERANCED DIMENSIONS			PROJECTION		Pause COPY	Blatt SHEET 01 von OF	Zeichn. / DRAWING NO. 4021.4920
Für Längen und Radien FOR LENGTHS AND RADII.	Abmaße in mm für Nennmaßbereich in mm ALL DIMENSIONS ARE IN MILLIMETRES					Maßstab / SCALE 1:1	Appliance Switch
±	bis / UP TO 6	über / OVER 6 bis / UP TO 30					
	0.2	0.4					
d	19423	29.05.89 <i>BWT</i>	i			gez. / DRAWN BY 22.03.83 <i>Flab</i>	
c	17697	17.12.86 <i>R</i>	h				
b	16251	07.11.84 <i>WBL</i>	g			Ersatz für / REPLACEMENT OF 4021.V82.199 - 100	MARQUARDT Ⓜ Marquardt D-7201 Rietheim-Weilheim
a	16035	06.07.84 <i>Flab</i>	f	71182	08.11.10 hhe		
			e	29416	02.05.00 <i>Flw</i>		
Ausg. / ISSUE	Anderung / REVISION	gez. / DRAWN BY	Ausg. / ISSUE	Anderung / REVISION	gez. / DRAWN BY		

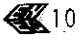
VERTRAULICH-CONFIDENTIAL
 © Alle Rechte bei Marquardt, auch für den Fall von Schutzrechtsanmeldungen. Jede Verfügungsbefugnis, wie Kopier- und Weitergaberecht, bei uns.
 © This document is the exclusive property of Marquardt. Without our consent, it may not be reproduced or given to third parties.






plug-in DIN 46244
 A 2,8-0,8



Marking

Ⓜ
 4024
 2(0,5)/250~T85
 10
 code of manufacture:
 place/year/week
 acc. to DIN EN 60062

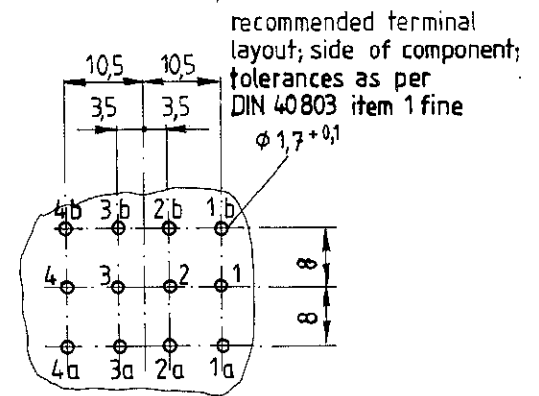
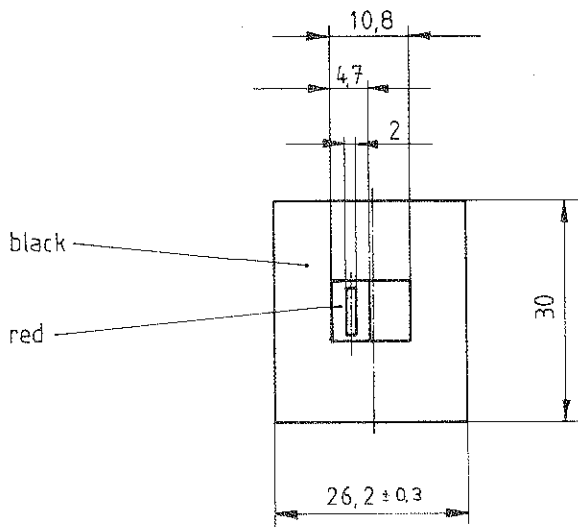
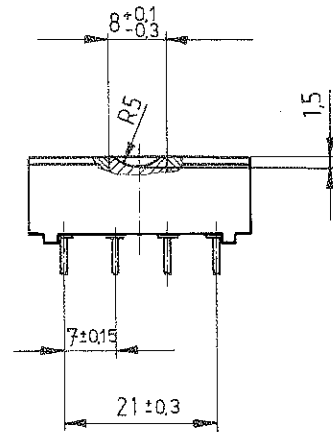
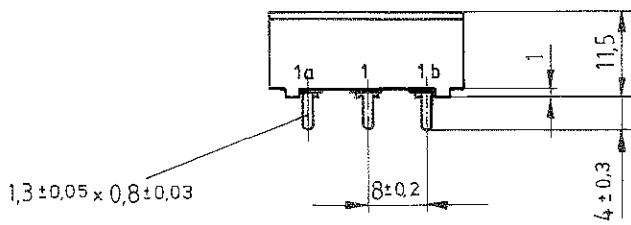
four pole DT

Allgemeintoleranzen / UNTOLERANCED DIMENSIONS			PROJECTION		Pause COPY	Blatt von 01 SHEET OF		Zeichn. / DRAWING NO. 4024.0501
Für Längen und Radien FOR LENGTHS AND RADII.	Abmaße in mm für Nennmaßbereich in mm ALL DIMENSIONS ARE IN MILLIMETRES					Original DIN A 4	Maßstab SCALE 1:1	
	±	bis / UP TO 6 0,2	über / OVER 6 bis / UP TO 30 0,4		über / OVER 30 0,6			
d			i		0 10 20 30 mm		Appliance Switch	
c			h		gez. DRAWN BY 21.05.84 Wge			
b	71182	08.11.10 hhe	g		fo. 			
a	29 417	02.05.00 fjh	f		Ersatz für / REPLACEMENT OF			
Ausg. ISSUE			Änderung REVISION		gez. DRAWN BY		MARQUARDT  Marquardt D-7201 Rietheim-Weilheim	

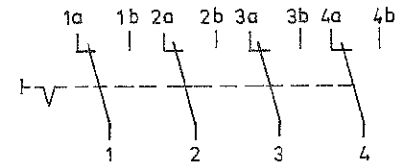
Schutzvermerk nach DIN 34 beachten
 COPYRIGHT RESERVED

bei Änd. beachte D

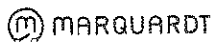
VERTRAULICH-CONFIDENTIAL
 © Alle Rechte bei Marquardt, auch fuer den Fall von Schutzrechtsanmeldungen. Jede Verfuegungsbefugnis, wie Kopier- und Weitergaberecht, bei uns.
 © This document is the exclusive property of Marquardt. Without our consent, it may not be reproduced or given to third parties.



recommended terminal layout; side of component; tolerances as per DIN 40803 item 1 fine



Marking



4024
 2 10,5 / 250 ~ T85



four pole DT

code of manufacture:
 place/year/week
 acc. to DIN EN 60062

Allgemeintoleranzen / UNTOLERANCED DIMENSIONS			PROJECTION		Pause COPY	Blatt SHEET 01 von OF	Zeichn / DRAWING NO 4024.4601
Für Längen und Radien FOR LENGTHS AND RADII	Abmaße in mm für Nennmaßbereich in mm ALL DIMENSIONS ARE IN MILLIMETRES						
±	bis / UP TO 6	über / OVER 6 bis / UP TO 30	über / OVER 30		gez / DRAWN BY 10.11.82 <i>hhe</i>	Appliance Switch	
d				i			Ersatz für / REPLACEMENT OF V 82. 257/ 100
c	71182	08.11.10	hhe	h			
b	29417	0205.00	<i>hhe</i>	g			
a				i			
Auszug / REVISION			Auszug / REVISION		MARQUARDT		D-7201 Rietheim-Weilheim
ISSUE / REVISION			DRAWN BY		Marquardt		

Schutzvermerk nach DIN 34 beachten
COPYRIGHT RESERVED